



Manuale d'uso, manutenzione e parti di ricambio

Use, maintenance and spare parts manual

Gebrauchsanweisung, Instandhaltungsrichtlinien und Ersatzteile

Manuel d'utilisation, entretien et pièces de rechange

Manual de uso, mantenimiento y repuestos

Parte 2

Part 2

Teil 2

Partie 2

Part 2

Manual de utilização, manutenção e partes sobresselentes

Parte 2

Handleiding voor gebruik, onderhoud en reservedeelslste

Deel 2

Brugsanvisning, vedligeholdelse og reservedeelslste

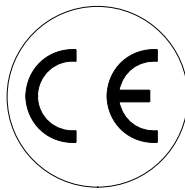
Del 2



3G.16 CLT

cod. 11443520

11443520_3G16CLT_6 200300



Dati tecnici

Technical data

Technische daten

Données techniques

Datos tècnicos

Dados tècnicos

Technische gegevens

Tekniske data

Misure impiegabili mm

Usable lengths mm

Gebrauchliche Längen mm

Mesures utilisable mm

Medidas que se pueden emplear mm

Medidas que se podem utilizar mm

Te gebruiken engtes in mm

Brugbare laengder i mm

4 ÷ 16

Capacità caricatore n° punti

Magazine capacity No. of fasteners

Magazinkapazität Nägel

Capacité chargeur n° de points

Capacidad cargador n° puntos

Capacidade carregador n° pontos

Capaciteit magazijn in aantal spijkers

Kapacitet af magasin antal klemme

340

Pressione d'esercizio

Working pressure

Betriebsdruck

Pression de fonctionnement

Presión de trabajo

Pressao de trabalho

Werkdruk

Arbejds tryk bar

**4 ÷ 6 bar
60 ÷ 90 psi**

Consumo aria litri/colpo

Air consumption litres/shot

Luftverbrauch Liter/Schlag

Consommation air litre/coup

Consumo aire-litros/golpe

Consumo ar litro/golpe

Luchtverbruik liter/schot

Luftforbrug liter/skud

0,13

Peso kg

Weight kg

Gewicht kg

Poids kg

Peso kg

Peso kg

Gewicht in kg

Vaegt kg

1,10

Dimensioni (AxBxH) mm

Dimensions mm

Große mm

Dimension mm

Dimensiones mm

Dimencoes mm

Afmetingen in mm

Dimensioner mm

362x43x148

ISO 11201

Pressione sonora in pos. operatore

Sound pressure at the workstation

Lärmintensität am Arbeitsplatz

ISO 11201

Pression acoustique près de l'opérateur

Presión sonora en posición encargado

ISO 11201

Intensidade sonora perto do operador

Geluidssterkte op de werkplek

Lydstyrke på operatorposten

84,3 dB(A)

ISO 3744

Potenza sonora emessa

Emitted sound power

Ausgestrahlte Lärmintensität

ISO 3744

Puissance acoustique émise

Potencia sonora emitida

ISO 3744

Potência sonora emitida

Uitgestraalde geluidssterkte

Udsendt lydstryrke

93,7 dB(A)

ISO 5349-86

Valore medio ponderato di vibrazione sull'impugnatura max.33 colpi

Weighted mean value of vibration on the grip max.33 shots

Mittlerer Vibrationswert, am Griff

gemessen max.33 Schäge

ISO 5349-86

Valeur moyenne pondérée de vibration

mesurée sur la poignée max.33 coups

Valor medio ponderado de vibracion

medida en la empuadura max.33 golp

ISO 5349-86

Valor medio ponderado de vibracao

medida no punho max.33 golpes

Gewogen gemiddelde vibratiewaarde

max.33 schot

Middelvaerdi af vibrationer pa

handtaget max.33 skud

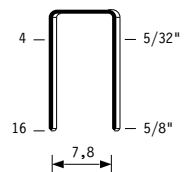
<2,5 m/s²

Tipo di punto
Type of fastener
Befestigungselement
Type d'agrafe
Tipo de punto

Tipo de ponto
Type nietjes
Tilspændingstype

3G

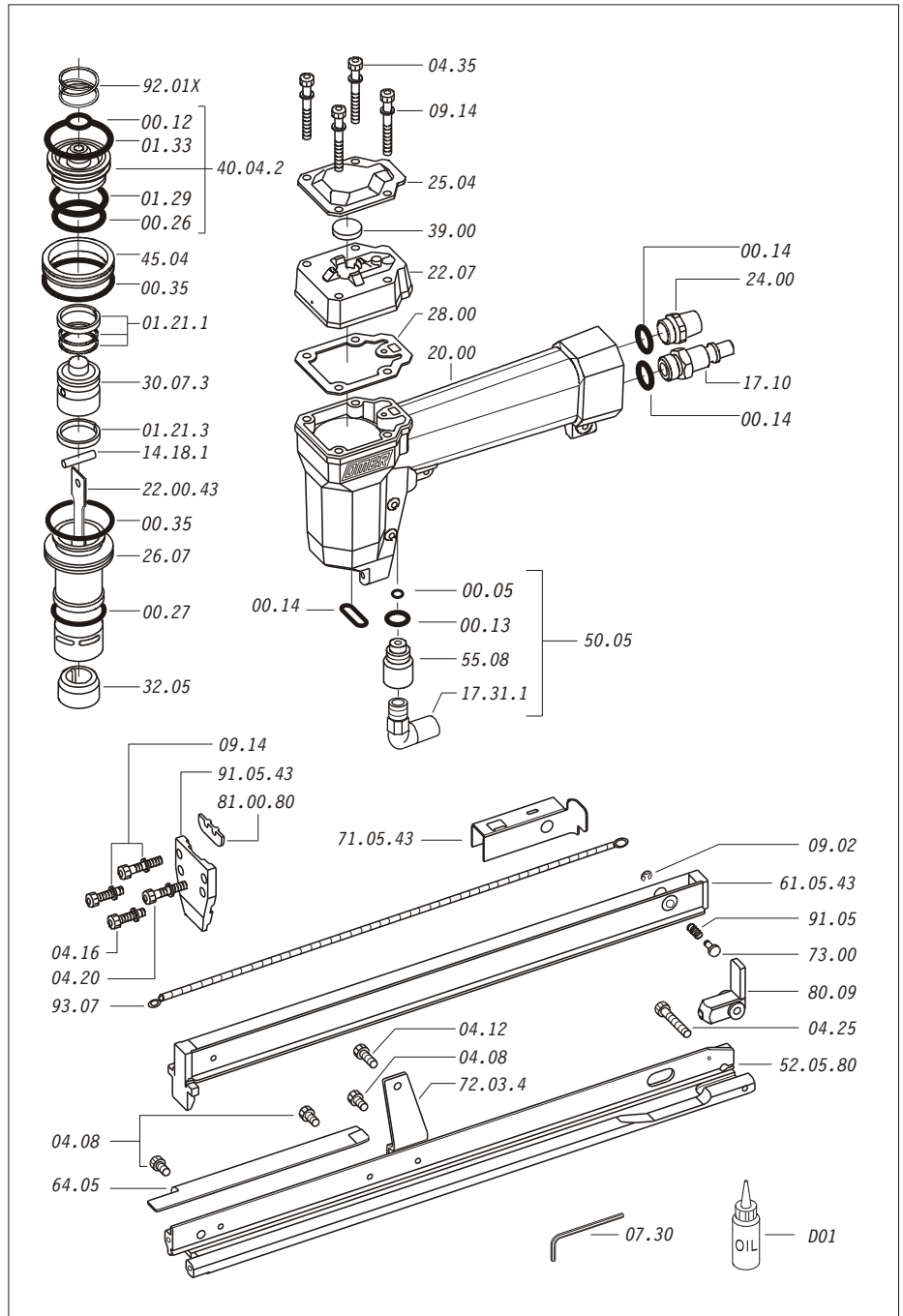
0,55x0,75



Crown: 23/64"
Thickness: 0.022"
Width: 0.030"
Gauge: 23

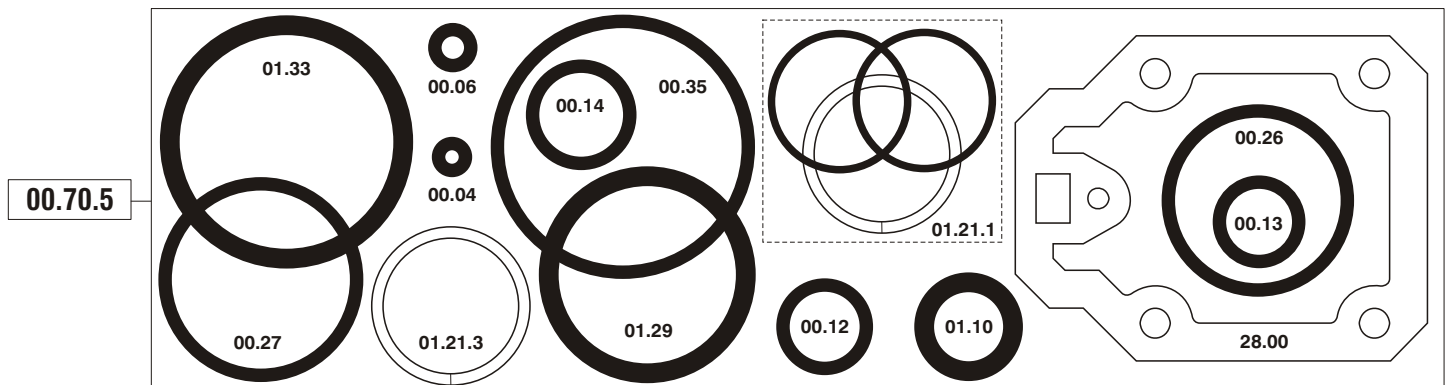
Parti di ricambio - Spare parts - Ersatzteile - Pièces de rechange - Piezas de repuesto
 - Partes sobresselentes - Tabel te raadplegen - Reservedele

Cod.	Descrizione	Description
00.05	O-Ring	O-Ring
00.12	O-Ring	O-Ring
00.13	O-Ring	O-Ring
00.14	O-Ring	O-Ring
00.26	O-Ring	O-Ring
00.27	O-Ring	O-Ring
00.35	O-Ring	O-Ring
01.21.1	Guarnizione	Gasket
01.21.3	Guarnizione	Gasket
01.29	O-Ring	O-Ring
01.33	O-Ring	O-Ring
04.08	Vite	Screw
04.12	Vite	Screw
04.16	Vite	Screw
04.20	Vite	Screw
04.25	Vite	Screw
04.35	Vite	Screw
07.30	Chiave esagonale	Hex. bar wrench
09.02	Anello elastico	Elastic ring
09.14	Rondella	Washer
14.18.1	Spina	Pin
17.10	Attacco rapido 1/4"	Air plug 1/4"
17.31.1	Attacco	Connection
20.00	Corpo (specificare il colore)	Body (to specify the colour)
22.07	Testa (specificare il colore)	Head (to specify the colour)
24.00	Silenziatore	Silencer
25.04	Deflettore	Exhaust deflector
26.07	Cilindro	Cylinder
28.00	Guarnizione	Gasket
30.07.3	Pistone	Piston
32.05	Ammortizzatore	Bumper
39.00	Guarnizione scarico	Exhaust gasket
40.04.2	Valvola completa	Valve ass'y
45.04	Anello valvola	Ring
50.05	Comando a distanza	Remote control trigger
55.08	Raccordo	Bush
64.05	Carter	Hold down
72.03.4	Reggicaricatore	Support
73.00	Perno	Pin
80.09	Grilletto chiusura	Trigger
91.05	Molla	Spring
92.01X	Molla	Spring
93.07	Molla	Spring
22.00.43	Battente	Driver
52.05.80	Caricatore	Magazine
61.05.43	Carrello	Slider
71.05.43	Spingipunto	Pusher
81.00.80	Controtestina	Nose
91.05.43	Testina	Nose plate
D01	Bocchetta olio	Oiler



Guarnizioni - O-Rings - Dichtungen - Joints - Empaquetadura de anillo -

- Kit de o-rings - O-ringen - Pakninger



11443520_3G16CLT_6 200300

3G.16 CLT cod. 11443520

Indice di modifica
 Upgrade number

6

6019800